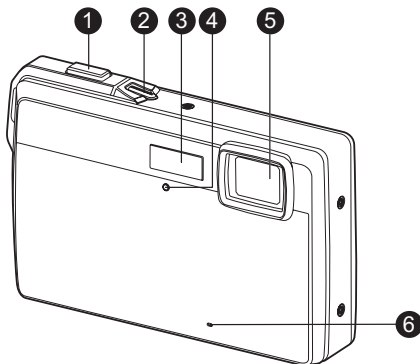


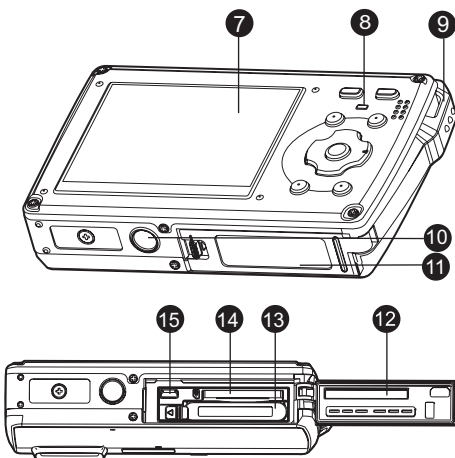
ELEMENTE DER AGFAPHOTO OPTIMA 830UW

Ansicht von vorne



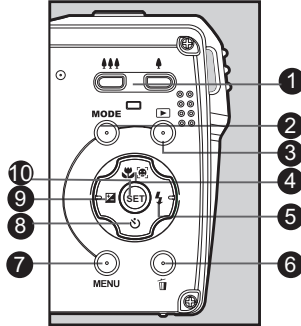
1. Auslöser
2. Ein/Aus-Taste
3. Blitzlicht
4. Selbstausröser-LED
5. Objektiv
6. Mikrophon

Ansicht von hinten






7. LCD-Display
8. Status-LED
9. Riemenhalterung
10. Stativgewinde
11. Akku-/Speicherkartenfach
12. Wasserdichter Verschluss
13. Akkufach
14. Speicherkarteneinschub
15. USB- oder AV
OUT-Anschluss

Tastenbedienung



Element	Funktion		
	Aufnahmemodus	Videomodus	Wiedergabemodus
1.	☰☰☰: Zoomt aus dem Bild heraus ▲: Zoomt in das Bild hinein	☰☰☰: Zoomt aus dem Bild heraus ▲: Zoomt in das Bild hinein	☰☰☰: Miniatur ▲: Zoomt in das Bild hinein
2.	Wechselt zum : Videomodus > Szenenmodusauswahl	Wechselt zu : Szenenmodusauswahl > Aufnahmemodus	Standbild: Wechselt zum Aufnahmemodus Videoclip: Wechselt zum Videomodus
3.	Wechselt zum Wiedergabemodus	Wechselt zum Wiedergabemodus	Standbild: Wechselt zum Aufnahmemodus Videoclip: Wechselt zum Videomodus
4.	Stellt den Fokusmodus ein: auto>☉>☽>∞	Stellt den Fokusmodus ein: auto>☽>∞	Drehung nach Rechts
5.	Stellt den Blitzmodus ein: Auto>☽>☉>☽>☽>☽	--	Nächste Datei
6.	--	--	Aktuelle Datei löschen
7.	Wechselt zur Aufnahmemenüliste	Wechselt zur Videomenüliste	Wechselt zur Wiedergabemenüliste
8.	Stellt den Selbstauslöser ein: Aus>☽>☽>☽	Stellt den Selbstauslöser ein: Aus>☽>☽	--
9.	Stellt die Belichtungskorrektur ein	--	Vorherige Datei

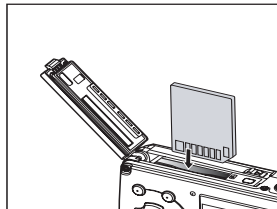
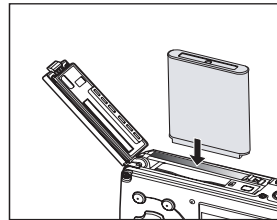
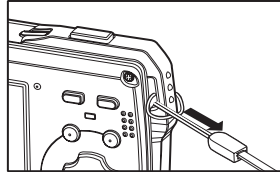
AgfaPhoto OPTIMA 830UW

Element	Funktion		
	 Aufnahmemodus	 Videomodus	 Wiedergabemodus
10.	Wenn ein Szenenmodus eingestellt ist: Wechselt zum Szenenmodusauswahl-Fenster	--	Standbild: Zeigt Bild an. Nimmt Stimmennotiz auf, wenn »Stimmennotiz« auf »Ein« gestellt ist. Video clip: Gibt Videoclip wieder

ERSTE SCHRITTE

Vorbereitung

1. Befestigen Sie den Kamerariemen.
2. Öffnen Sie das Akku-/Speicherkartenfach.
3. Setzen Sie den gelieferten Akku in der korrekten Ausrichtung wie gezeigt ein.
4. Setzen Sie eine SD/SDHC-Speicherkarte (optional) ein.
 - Die Kamera besitzt einen internen Speicher von 32MB (28MB davon steht für die Speicherung von Bildern bereit). Sie können eine SD/SDHC-Speicherkarte einsetzen, um die Speicherkapazität der Kamera noch zu erweitern.
 - Formatieren Sie auf jeden Fall die Speicherkarte mit der Kamera, bevor Sie die Karte zum ersten Mal verwenden.
5. Schließen Sie das Akku-/Speicherkartenfach, und stellen Sie sicher, dass es verriegelt ist.

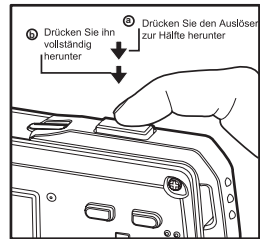


AUFNAHMEMODUS

Aufnahme von Bildern

Die Kamera ist mit einem 2,5" Farben-TFT-LCD-Display ausgestattet, das Ihnen die Einrichtung von Bildern, die Wiedergabe aufgenommener Bilder/Videoclips oder die Änderung von Menüeinstellungen ermöglicht.

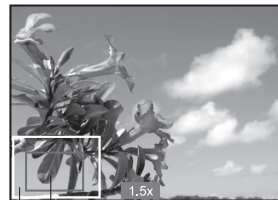
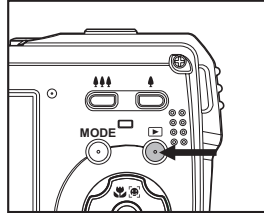
1. Drücken Sie auf die Ein/Aus-Taste, um die Kamera einzuschalten.
 - Die Status-LED leuchtet grün auf, und die Kamera wird gestartet.
2. Schalten Sie die Taste **MODE** auf [📷].
3. Arrangieren Sie die Aufnahme auf dem LCD-Display.
 - Drücken auf die Taste **↑** zoomt auf das Motiv zu, so dass es größer auf dem LCD-Display erscheint.
 - Drücken auf die Taste **◀** ergibt ein Bild mit einem weiteren Winkel.
4. Drücken Sie auf den Auslöser.
 - Wenn Sie den Auslöser halb hinunterdrücken, wird das Bild automatisch fokussiert und die Belichtung wird eingestellt. Wenn Sie den Auslöser ganz hinunterdrücken, wird das Bild aufgenommen.
 - Der Rahmen für den fokussierten Bereich erscheint grün, wenn der Fokus der Kamera eingestellt ist und die Belichtung berechnet wurde.
 - Wenn der Fokus nicht geeignet ist, erscheint der Rahmen für den fokussierten Bereich rot.



Wiedergabe von Fotos

Sie können sich Fotos auf dem LCD-Display ansehen.

1. Drücken Sie auf die Taste **[▶]**.
 - Die zuletzt gemachte Aufnahme eines Fotos wird auf dem LCD-Display angezeigt.
2. Die Bilder können der Reihe nach vorwärts oder rückwärts angezeigt werden, indem Sie die Tasten **◀ / ▶** betätigen.
 - Drücken Sie auf die Taste **◀**, um das vorherige Bild anzusehen.
 - Drücken Sie auf die Taste **▶**, um das nächste Bild anzusehen.
 - Wenn Sie während der Bildwiedergabe auf **▲** drücken, wird das Bild um 90 Grad im Uhrzeigersinn gedreht.
 - Wenn Sie auf **⬆** drücken, wird das Bild vergrößert.
 - Um das Bild wieder auf seine ursprüngliche Größe zu bringen, drücken Sie auf die Taste **⬆⬆⬆** oder **SET**.




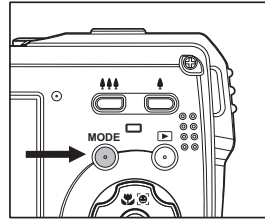
Gesamtes Bild Bereich der aktuellen Vergrößerung

VIDEOMODUS

Aufnahme von Videoclips


In diesem Modus können Sie kurze Videoclips mit einer Auflösung von VGA 640 x 480 / QVGA 320 x 240 Pixeln aufnehmen.

1. Schalten Sie die Taste **MODE** auf [].
2. Richten Sie das Bild ein.
3. Drücken Sie auf den Auslöser.
 - Die Aufnahme des Videoclips beginnt.
 - Wenn Sie noch einmal auf den Auslöser drücken, wird die Aufnahme des Videoclips beendet.
 - Die Aufnahmedauer hängt von der Speicherkapazität und dem Aufnahmeobjekt ab.
 - Während der Videoaufnahme kann die Zoomfunktion nicht verwendet werden.




Wiedergabe von Videoclips

Sie können sich die aufgenommenen Videoclips auf der Kamera ansehen.

1. Drücken Sie auf die Taste [].
 - Die zuletzt gemachte Aufnahme eines Fotos wird auf dem LCD-Display angezeigt.
2. Wählen Sie den gewünschten Videoclip mit den Tasten ◀ / ▶ aus.
3. Drücken Sie auf die Taste **SET**.
 - Wenn Sie während der Wiedergabe auf die Tasten ▶ / ◀ drücken, können Sie schnell vor- und zurückspulen.
 - Wenn Sie die Videowiedergabe stoppen möchten, drücken Sie auf die Taste ▼. Die Wiedergabe wird angehalten, und Sie gelangen zum Anfang des Videoclips zurück.
 - Wenn Sie die Videowiedergabe vorübergehend anhalten möchten, drücken Sie auf die Taste **SET**. Die Videowiedergabe wird dann angehalten. Wenn Sie die Aufnahme wieder fortsetzen möchten, drücken Sie erneut auf die Taste **SET**.

Bilder löschen

Einzelbild löschen / Alle Bilder löschen

1. Drücken Sie auf die Taste [D].
2. Wählen Sie mit den Tasten ◀ / ▶ das Bild aus, das Sie löschen möchten.
3. Drücken Sie auf die Taste .
4. Wählen Sie [Einzelbild] oder [Alle] mit den Tasten ▲ / ▼, und drücken Sie dann die Taste **SET**.
 - [Einzelbild]: Löscht das ausgewählte Bild oder die zuletzt gemachte Aufnahme.
 - [Alle]: Löscht alle Bilder außer diejenigen, die mit einem Löschschutz versehen sind.
5. Wählen Sie [Ausführen] mit den Tasten ▲ / ▼, und drücken Sie dann die Taste **SET**.
 - Damit die Aufnahmen nicht gelöscht werden, müssen Sie [Abbrechen] wählen und auf **SET** drücken.



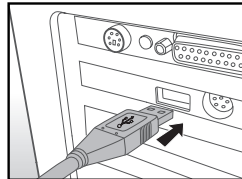
DATEIEN AN COMPUTER ÜBERTRAGEN

Systemvoraussetzungen

Windows	Macintosh
<ul style="list-style-type: none">■ Pentium III 1GHz oder Entsprechung■ Windows 2000/XP/Vista■ 512MB RAM■ 150MB verfügbarer Fesplattenspeicherplatz■ CD-ROM-Laufwerk■ Freier USB-Anschluss	<ul style="list-style-type: none">■ PowerPC G3/G4/G5■ OS 9.0 oder neueres System■ 256MB RAM (512MB empfohlen)■ 128MB verfügbarer Fesplattenspeicherplatz■ CD-ROM-Laufwerk■ Freier USB-Anschluss

Dateien herunterladen

1. Schließen Sie das eine Ende des USB-Kabels an einen verfügbaren USB-Anschluss am Rechner an.
2. Schließen Sie das andere Ende des USB-Kabels an den USB-Anschluss der Kamera an.
3. Schalten Sie die Kamera ein.
4. Wählen Sie [PC] mit den Tasten ▲ / ▼, und drücken Sie dann die Taste **SET**.
5. Klicken Sie auf dem Windows-Desktop auf das Symbol „Arbeitsplatz“.
6. Sehen Sie nach einem Symbol für einen „Wechseldatenträger“.
 - Dieser „Wechseldatenträger“ ist der eigentliche Speicher (oder die Speicherkarte) der Kamera. Normalerweise wird der Kamera die Laufwerksbezeichnung „e“ oder höher zugewiesen.
7. Klicken Sie doppelt auf dieses Laufwerk, in dem sich der Ordner DCIM befindet.
8. Klicken Sie doppelt auf den Ordner DCIM. Es befinden sich weitere Ordner darin.
 - In diesen Ordnern befinden sich die aufgenommenen Bilder und Videoclips.
9. Sie können die Bild- und Videoclip-Dateien in einen Ordner auf dem Computer kopieren bzw. verschieben.



Mac: Klicken Sie auf dem Desktop doppelt auf das Laufwerk „untitled“ oder „unlabeled“ („unbenannt“). iPhoto kann so automatisch gestartet werden.

Kunden-Service

Informationen zu weiteren AgfaPhoto Produkten finden Sie unter www.plawa.de und www.plawausa.com

Kundendienst-Hotline (EU):

00800 7529 2100 (aus dem Festnetz)

Kundendienst-Hotline (D):

0900 1000 042 (1,49 Euro/Min. aus dem deutschen Festnetz)

Online Service USA / Kanada:

support-apdc@plawausa.com

Online Service / Internationaler Kontakt (außer USA / Kanada)

support-apdc@plawa.com

Herstellt von:

plawa-feinwerktechnik GmbH & Co. KG
Bleichereistraße 18
73066 Uhingen
Deutschland

AgfaPhoto wird unter Lizenz von Agfa-Gevaert NV & Co. KG genutzt. Die Firma Agfa-Gevaert NV & Co. KG stellt dieses Produkt nicht her und deckt weder die Produktgarantie noch den entsprechenden Support ab. Wenn Sie Informationen zum Kundendienst, zum Support oder zur Garantie benötigen, wenden Sie sich bitte an den Händler oder den Hersteller. Kontakt: AgfaPhoto Holding GmbH, www.agfaphoto.com

Entsorgung von Elektrogeräten durch Benutzer in privaten Haushalten in der EU



Dieses Symbol auf dem Produkt oder dessen Verpackung gibt an, dass das Produkt nicht zusammen mit dem Hausmüll entsorgt werden darf. Es obliegt daher Ihrer Verantwortung, das Gerät an einer entsprechenden Stelle für die Entsorgung oder Wiederverwertung von Elektrogeräten aller Art abzugeben (z.B. ein Wertstoffhof). Die separate Sammlung und das Recyceln Ihrer alten Elektrogeräte zum Zeitpunkt ihrer Entsorgung trägt zum Schutz der Umwelt bei und gewährleistet, dass die Geräte auf eine Art und Weise recycelt werden, die keine Gefährdung für die Gesundheit des Menschen und der Umwelt darstellt. Weitere Auskünfte darüber, wo Sie alte Elektrogeräte zum Recyceln abgeben können, erhalten Sie bei den örtlichen Behörden, Wertstoffhöfen oder dort, wo Sie das Gerät erworben haben.

FCC-Konformität und Hinweise

Dieses Gerät entspricht Teil 15 der FCC-Bestimmungen. Der Betrieb unterliegt den folgenden zwei Bedingungen: 1.) dieses Gerät darf keine schädlichen Störungen hervorrufen und 2.) dieses Gerät muss eine ausreichende Störfestigkeit gegenüber empfangener Störsignale aufweisen. Diese Ausrüstung wurde geprüft und entspricht den Anforderungen von Geräten der Klasse B gemäß Teil 15 der FCC-Richtlinien. Ziel dieser Bestimmungen ist es, beim Betrieb des Gerätes innerhalb einer Wohnumgebung einen angemessenen Schutz gegen störende Interferenzen zu gewährleisten. Diese Ausrüstung erzeugt, verwendet und kann Hochfrequenzenergie ausstrahlen. Wird sie nicht gemäß den Anweisungen installiert und verwendet, kann dies zu Störungen im Funkverkehr führen. Es ist jedoch trotz Befolgen der Anweisungen möglich, dass bei bestimmten Geräten Störungen auftreten. Sollten durch das Gerät Störungen beim Radio- bzw. Fernsehempfang auftreten, was z.B. beim Ein- und Ausschalten des Gerätes der Fall sein kann, versuchen Sie, diese durch folgende Maßnahmen zu beheben:

- Richten Sie die Empfangsantenne erneut aus, oder stellen Sie sie an einem anderen Ort auf.
- Vergrößern Sie die Distanz zwischen dem Gerät und dem Receiver.
- Schließen Sie das Gerät an eine Steckdose an, die zu einem anderen Stromkreis als zu dem des Receivers gehört.
- Wenden Sie sich an Ihren Fachhändler oder einen erfahrenen Radio- und Fernstechniker, falls Sie Hilfe benötigen.

Jegliche Änderungen oder Maßnahmen, die nicht ausdrücklich genehmigt wurden, können dazu führen, dass dem Benutzer die Betriebserlaubnis für das Gerät entzogen wird. Wurden abgeschirmte Schnittstellenkabel mit dem Produkt geliefert oder wurde auf die Verwendung von bestimmten zusätzlichen Komponenten oder Zubehör bei der Installation des Produkts hingewiesen, müssen diese verwendet werden, um die Einhaltung der FCC-Richtlinien zu gewährleisten.